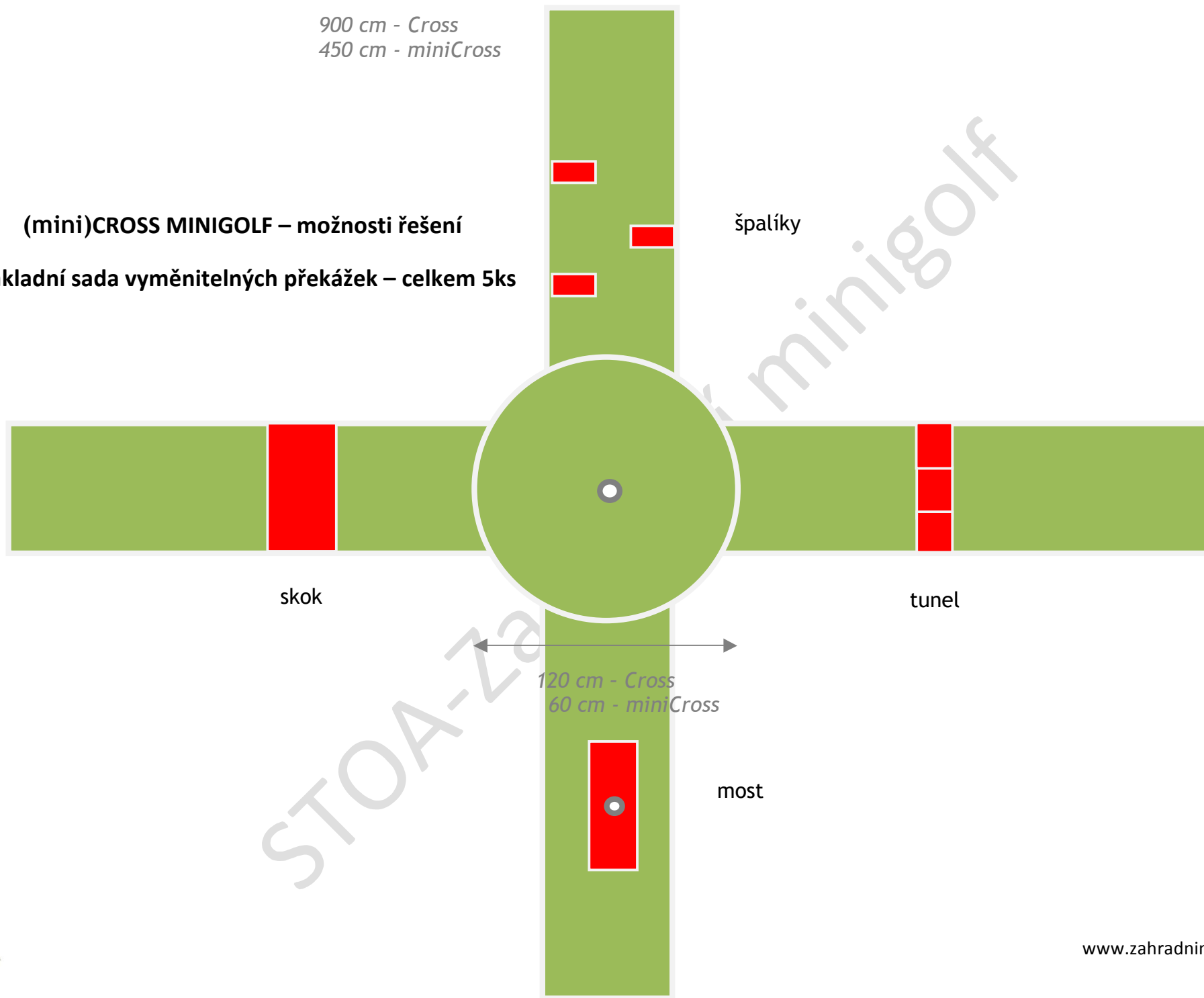


900 cm - Cross
450 cm - miniCross

(mini)CROSS MINIGOLF – možnosti řešení

Základní sada vyměnitelných překážek – celkem 5ks



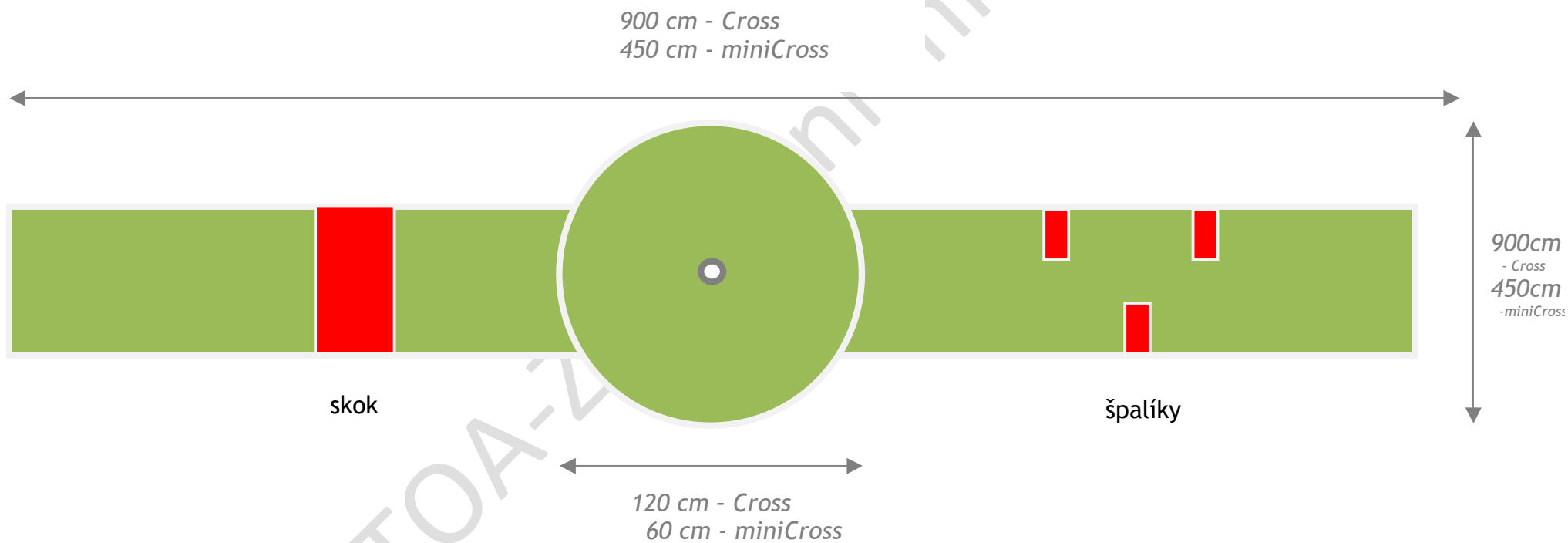
900cm
- Cross
450cm
-miniCro.

STOA-zahradniminigolf.cz



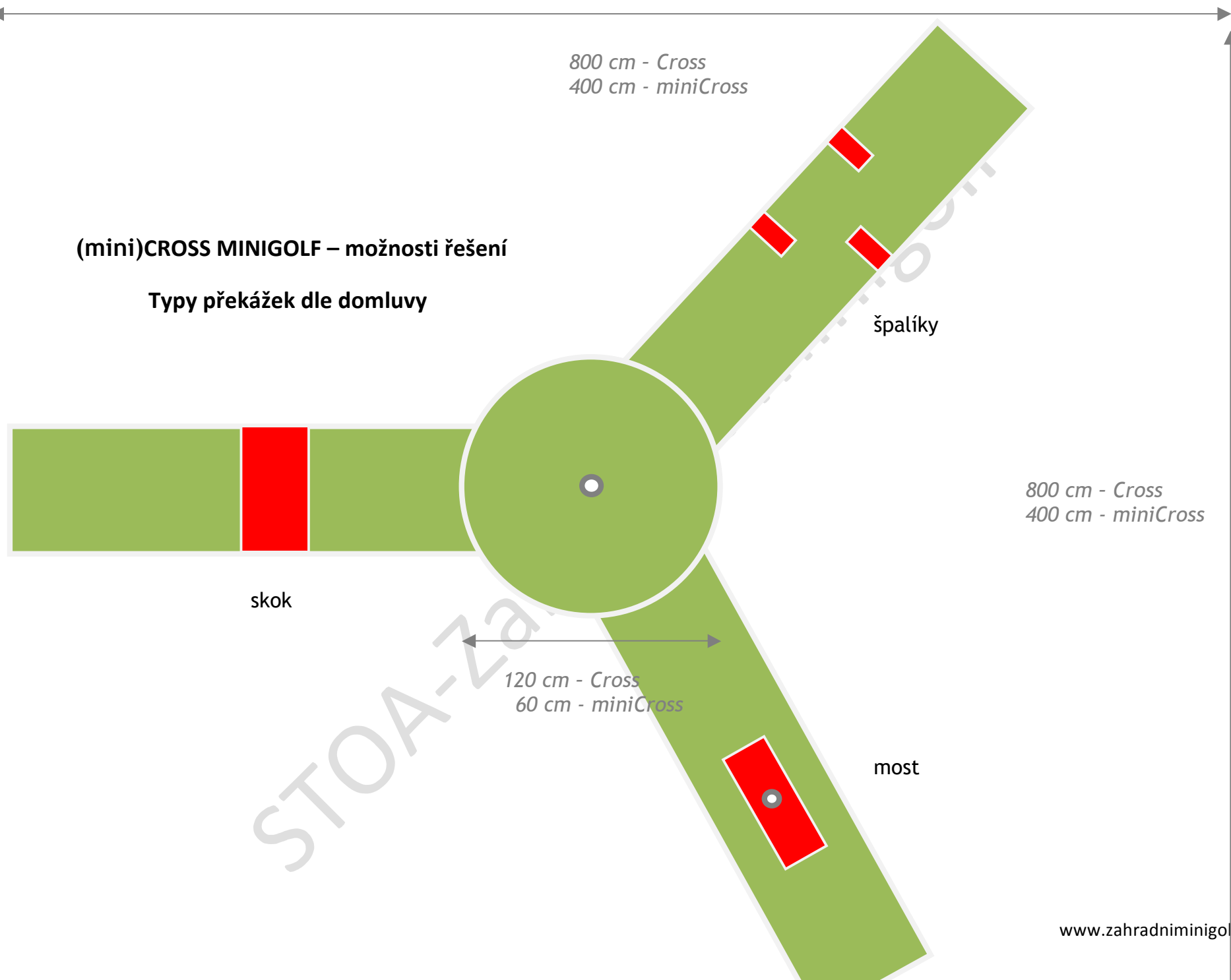
(mini)CROSS MINIGOLF – možnosti řešení

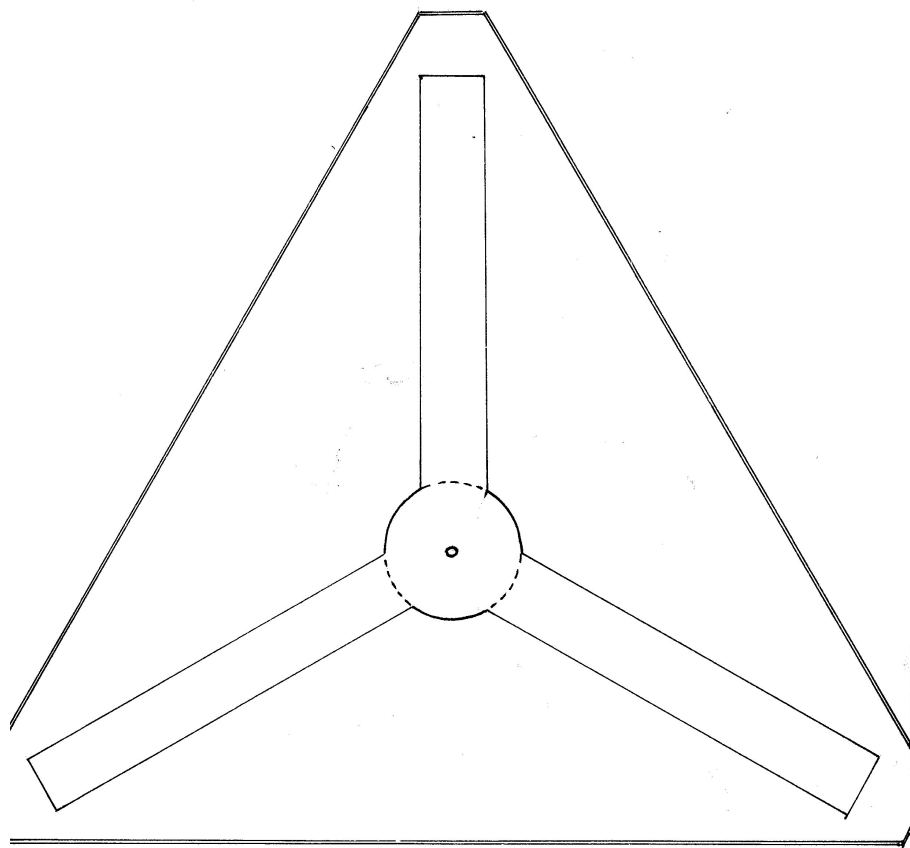
Typy překážek dle domluvy



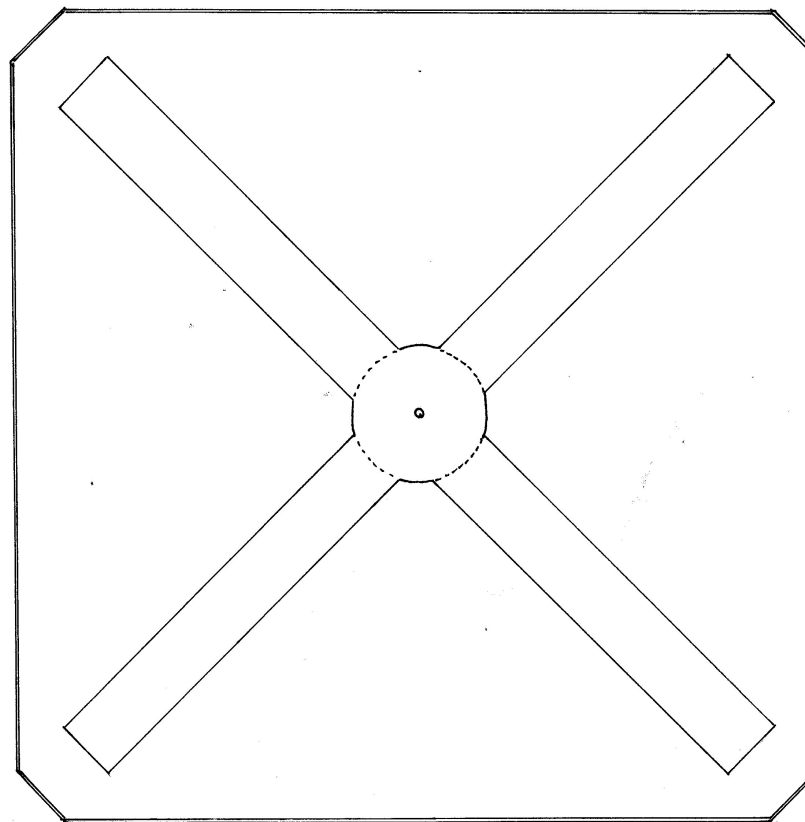
(mini)CROSS MINIGOLF – možnosti řešení

Typy překážek dle domluvy





OBRUBNÍK SÁDOVÝ 34,4 m¹
 ZÁPKOVÁ DLAŽBA 39 m²



OBRUBNÍK SÁDOVÝ 28 m¹
 ZÁPKOVÁ DLAŽBA 48 m²